

LAVAMAT 12843 VIT  
Ремонт стиральных машин

RU СТИРАЛЬНО-СУШИЛЬНАЯ  
МАШИНА  
[rembitteh.ru/](http://rembitteh.ru/)

ИНСТРУКЦИЯ ПО  
ЭКСПЛУАТАЦИИ  
7 (495) 215-14-41  
7 (495) 722-17-03



РемБитТех  
Ремонт и установка бытовой техники

## ДЛЯ ОПТИМАЛЬНЫХ РЕЗУЛЬТАТОВ

Благодарим Вас за выбор данного продукта AEG. Этот продукт будет безупречно служить Вам долгие годы – ведь мы создали его с помощью инновационных технологий, которые облегчат Вашу жизнь и создадут качества, которые Вы не найдете в привычных приборах. Потратьте немного времени на чтение, чтобы получить максимальную пользу от своей покупки.

## АКСЕССУАРЫ И РАСХОДНЫЕ МАТЕРИАЛЫ

В интернет-магазине AEG Вы сможете найти все необходимое для того, чтобы все ваши приборы AEG сверкали чистотой и радовали Вас безотказной работой. Помимо этого, здесь Вы найдете широкий выбор аксессуаров, разработанных и изготовленных по самым высоким стандартам, какие только можно представить – от профессиональной кухонной посуды до лотков для хранения ножей, от держателей бутылок до мешков для деликатного белья...



Посетите Интернет-магазин по адресу  
[www.aeg.com/shop](http://www.aeg.com/shop)

## СОДЕРЖАНИЕ

- 4 Сведения по технике безопасности
- 7 Описание изделия
- 8 Панель управления
- 11 Первое использование
- 11 Персонализация
- 12 Ежедневное использование
- 17 Эксплуатация — только сушка
- 18 Эксплуатация — стирка и сушка
- 19 Программы стирки
- 22 Программы сушки
- 23 Полезные советы
- 26 Рекомендации по сушке
- 27 Уход и очистка
- 32 Что делать, если ...
- 36 Технические данные
- 36 Показатели потребления
- 37 Установка
- 42 Подключение к электросети
- 43 Встраивание
- 45 Охрана окружающей среды

В данном руководстве по эксплуатации используются следующие символы:



Важная информация по обеспечению личной безопасности и предотвращению повреждений прибора.



Общая информация и рекомендации



Информация по защите окружающей среды

Право на изменения сохраняется <http://rembitteh.ru/>



## СВЕДЕНИЯ ПО ТЕХНИКЕ БЕЗОПАСНОСТИ



Внимательно прочитайте и сохраните для консультаций в будущем.

- Безопасность Вашего прибора соответствует действующим промышленным стандартам и требованиям законодательства в отношении безопасности приборов. Тем не менее, как изготовители, мы считаем своим долгом дать следующие указания по безопасности.
- Очень важно, чтобы настоящее руководство хранилось у пользователя машины для консультаций в будущем. В случае продажи или передачи данного электробытового прибора другому лицу или, если при переезде на новое место жительства прибор остается по старому адресу, обеспечьте передачу руководства вместе с прибором его новому владельцу с тем, чтобы он мог ознакомиться с правилами его эксплуатации и соответствующими предупреждениями.
- **НЕОБХОДИМО** внимательно ознакомиться с ними перед тем, как приступить к установке и эксплуатации машины.
- Перед первым включением стиральной машины проверьте ее на отсутствие повреждений, вызванных транспортировкой. Никогда не подключайте к инженерным сетям поврежденную машину. При обнаружении каких-либо повреждений обращайтесь к поставщику.
- Если доставка машины произведена зимой при отрицательных температурах: Перед первым включением стиральной машины дайте ей постоять при комнатной температуре в течение 24 часов.

### Общие правила техники безопасности

- Опасно изменять технические характеристики изделия или каким-либо образом модифицировать его.
- При стирке с высокой температурой стекло дверцы может сильно нагреваться. Не касайтесь его!
- Следите за тем, чтобы домашние животные и дети не забирались в барабан. Во избежание этого проверяйте барабан перед использованием машины.
- Не допускайте попадания в машину твердых острых предметов, таких как монеты, булавки, заколки, винтики, камни и т.д., так как они могут привести к ее серьезному повреждению.
- Используйте только рекомендованное количество смягчителя тканей и моющего средства. При применении чрезмерного количества моющего средства возможно повреждение ткани. См. рекомендации изготовителя относительно количества моющих средств.
- Мелкие предметы, такие как носки, носовые платки, пояса и т.д., следует помещать в специальные мешки для стирки или наволочку, иначе во время стирки они могут застрять между баком и барабаном.
- Не стирайте в машине изделия с пластинами из китового уса, одежду с необработанными краями и рваную одежду.

- После использования и перед чисткой и техобслуживанием машины всегда отключайте ее от электросети и закрывайте кран подачи воды.
- Ни при каких обстоятельствах не пытайтесь отремонтировать машину самостоятельно. Ремонт, выполненный неопытными лицами, может привести к серьезной неисправности или травме. Обращайтесь в местный сервисный центр. Всегда настаивайте на использовании оригинальных запчастей.

## Установка

- Этот прибор тяжелый. Будьте осторожны при его перемещении.
- При распаковке прибора убедитесь в том, что он не поврежден. В случае сомнений не пользуйтесь им, а обратитесь в сервисный центр.
- Перед началом эксплуатации машины следует удалить всю упаковку и снять транспортировочные болты. В противном случае возможно серьезное повреждение изделия и другого имущества. См. соответствующий раздел в руководстве пользователя.
- После установки прибора убедитесь, что он не стоит на сливном или наливном шланге и что верхняя крышка не прижимает сетевой шнур к стене.
- Если машина устанавливается на ковровом покрытии, необходимо отрегулировать ножки таким образом, чтобы обеспечить свободную циркуляцию воздуха под машиной.
- После установки обязательно убедитесь в отсутствии утечки воды из шлангов и соединительных элементов.
- Если прибор установлен в помещении, температура в котором может опускаться ниже нуля, ознакомьтесь с разделом "Опасность замерзания".
- Все сантехнические работы, необходимые для установки данного прибора, должны выполняться квалифицированным сантехником или компетентным специалистом.
- Все работы по электрическому подключению, необходимые для установки данного прибора, должны выполняться квалифицированным электриком или компетентным специалистом.

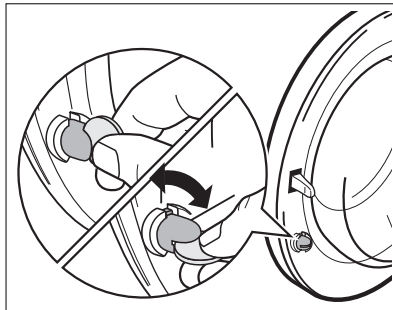
## Эксплуатация

- Данная машина предназначена только для бытового применения. Она не должна использоваться в целях, отличных от тех, для которых она предназначена.
- Стирайте и сушите только белье, предназначенное для машинной стирки и сушки. Следуйте инструкциям, указанным на этикетке каждой вещи.
- Не перегружайте машину. См. таблицу программы стирки.
- Перед стиркой проверьте, чтобы все пуговицы и застёжки-молнии на одежде были застегнуты, а в ее карманах ничего не было. Не стирайте в машине сильно поношенную или рваную одежду; удаляйте перед стиркой пятна краски, чернил, ржавчины и травы. НЕЛЬЗЯ стирать в машине бюстгалтеры с проволочным каркасом.
- Не следует стирать в машине вещи, находившиеся в контакте с летучими нефтепродуктами наподобие бензина. Если такие летучие жидкости использовались для чистки одежды, необходимо полностью удалить их с нее перед тем, как класть вещи в машину.

- Ввиду того, что некоторые одеяла и пуховики ввиду своих больших размеров подлежат стирке/сушке только в больших промышленных машинах, необходимо выяснить у их изготовителя, можно ли стирать их в бытовой стиральной машине.
- Пользователи должны следить за тем, чтобы газовые зажигалки (одноразовые или обычные) случайно не остались в карманах одежды.
- Никогда не сушите в машине вещи, находившиеся в контакте с такими химикатами, как средства для химчистки. Они являются летучими и могут вызвать пожар. Сушите в сушильной машине только вещи, предварительно выстиранные в воде или нуждающиеся в проветривании.
- Пластиковые дозаторы моющих средств не должны оставаться в барабане машины во время сушки, т.к. материал, из которого они сделаны, не является термостойким. Если вы хотите выполнить непрерывный цикл стирки/сушки, необходимо использовать обычный дозатор моющих средств.
- Никогда не тяните за кабель, чтобы вынуть сетевой шнур из розетки; всегда беритесь за саму вилку.
- Ни в коем случае не эксплуатируйте машину в случае повреждения ее сетевого шнура или таких повреждений панели управления, рабочего стола или основания, которые открывают доступ во внутреннюю часть машины.

## Защита от детей

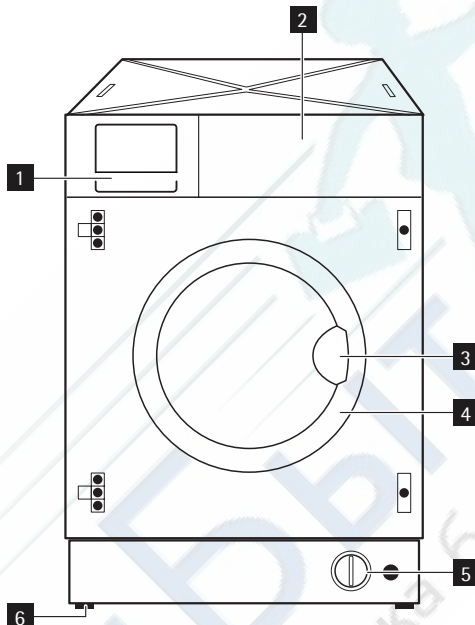
- Данное устройство не предназначено для эксплуатации лицами (включая детей) с ограниченными физическими, сенсорными или умственными способностями, а также не обладающими достаточным опытом или знаниями без присмотра или под руководством лица, отвечающего за их безопасность.
- Необходимо присматривать за детьми и не разрешать им играть с данным устройством.
- Упаковочные материалы (например, полиэтиленовая пленка, пенопласт) могут быть опасными для детей - они могут стать причиной удушья при попадании в дыхательные пути! Храните их вне досягаемости детей.
- Храните все моющие средства в надежном месте, недоступном для детей.
- Следите за тем, чтобы дети и домашние животные не забирались внутрь барабана. Чтобы предотвратить возможность заперения внутри барабана детей или домашних животных, в машине предусмотрено специальное устройство. Чтобы включить его, поверните по часовой стрелке кнопку с внутренней стороны дверцы (не нажимая ее) так, чтобы паз пришел в горизонтальное положение. При необходимости используйте для этого монету. Чтобы отключить это устройство и закрыть дверцу, поверните кнопку против часовой стрелки так, чтобы паз оказался в вертикальном положении.



## ОПИСАНИЕ ИЗДЕЛИЯ

Ваша новая стиральная машина удовлетворяет всем современным требованиям, предъявляемым к эффективной стирке белья, при низком расходе воды, энергии и моющих средств.

Система NEW JET обеспечивает полное использование моющего средства и уменьшает потребление воды, способствуя экономии энергии.



- 1 Дозатор моющих средств
- 2 Панель управления
- 3 Ручка для открывания дверцы
- 4 Табличка технических данных
- 5 Фильтр сливного насоса
- 6 Регулируемые ножки

## Дозатор моющих средств

☐ Отделение для моющего средства, используемого на этапе предварительной стирки или выведения пятен.

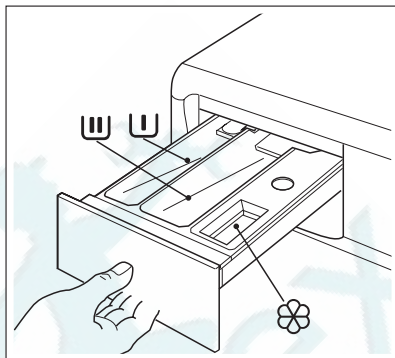
Моющее средство для предварительной стирки добавляется в начале выполнения программы стирки.

Пятновыводитель добавляется на **этапе выведения пятен** в ходе основной стирки.

☐ Отделение для порошкового или жидкого моющего средства, используемого при **основной стирке**.

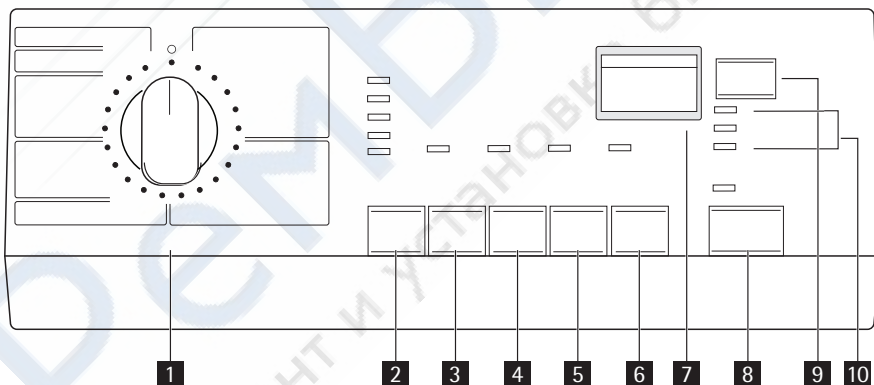
☸ Отделение для **жидких добавок** (смягчителя тканей, крахмала).

При дозировке моющих средств и добавок руководствуйтесь указаниями изготовителя и не превышайте отметку **"MAX"** на стенке дозатора. Смягчитель тканей или крахмальные добавки необходимо заливать в отделение дозатора перед запуском программы стирки.



## ПАНЕЛЬ УПРАВЛЕНИЯ

**i** Ниже приведено изображение панели управления. На нем показаны селектор программ, кнопки и индикаторы. Они представлены соответствующими цифрами на следующих страницах.



- 1** Селектор программ
- 2** Кнопка "ОТЖИМ"
- 3** Кнопка "ВЫВЕДЕНИЕ ПЯТЕН"
- 4** Кнопка "ЭКОНОМИЯ ВРЕМЕНИ"
- 5** Кнопка "ДОПОЛНИТЕЛЬНОЕ ПОЛОСКАНИЕ"
- 6** Кнопка "ВРЕМЯ СУШКИ"
- 7** Дисплей



- 8** Кнопка "ПУСК/ПАУЗА"
- 9** Кнопка "ОТСРОЧКА ПУСКА"
- 10** Контрольные индикаторы

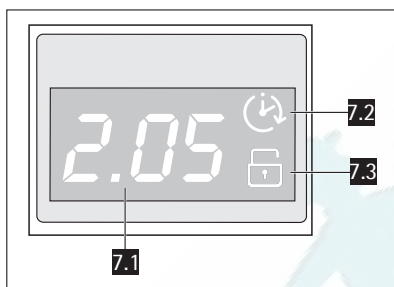
### Значки программ

	"ВКЛ/ВЫКЛ"		ДЕЛИКАТНЫЕ ПОЛОСКАНИИ
	ХЛОПОК/ЛЕН		СЛИВ
	ХЛОПОК+ПРЕДВАРИТЕЛЬНАЯ СТИРКА		ОТЖИМ
	СИНТЕТИКА		СУШКА СИНТЕТИКИ
	ЛЕГКАЯ ГЛАЖКА		СУШКА ХЛОПКА
	ДЕЛИКАТНЫЕ ТКАНИ		СВЕЖЕСТЬ
	ШЕРСТЬ (РУЧНАЯ СТИРКА)	<b>ECO</b>	ХЛОПОК, ЭКОНОМИЧНЫЙ РЕЖИМ (Энергосберегающая программа)
	ХОЛОДНАЯ СТИРКА		

### Значки кнопок

	СНИЖЕНИЕ СКОРОСТИ ОТЖИМА		ПУСК/ПАУЗА
	ОСТАНОВКА С ВОДОЙ В БАКЕ		ДВЕРЦА ЗАПЕРТА
	ВЫВЕДЕНИЕ ПЯТЕН		ЭТАП СУШКИ
	ВРЕМЯ (Экономия времени)		ЭТАП СТИРКИ
	ДОПОЛНИТЕЛЬНОЕ ПОЛОСКАНИЕ		ОТСРОЧКА ПУСКА
	ЗАЩИТА ОТ ДЕТЕЙ		ДИСПЛЕЙ (Времени до окончания)
	ВРЕМЯ СУШКИ		

## ДИСПЛЕЙ



### 7.1

#### Продолжительность выбранной программы

После выбора программы ее продолжительность в часах и минутах отображается на дисплее (например, **2.05**). Продолжительность выбранной программы стирки рассчитывается автоматически на основании максимальной загрузки, предусмотренной для каждого типа ткани. После запуска программы на дисплее ежеминутно обновляется время, оставшееся до ее окончания.

#### Выбранное время сушки

После выбора программы сушки на дисплее будет выведено время сушки в часах и/или минутах (см. раздел "Сушка"). После пуска программы показания оставшегося времени обновляются на дисплее каждую минуту.

#### Коды неисправностей

В случае какой-либо неисправности на дисплее может появиться соответствующий код, например, **E20** (см. раздел "Что делать, если ...").

#### Окончание программы

По окончании программы на дисплее появляется мигающий ноль **0**.

Индикаторы ДВЕРЦА **10.3**, СТИРКА **10.1** (или СУШКА **10.2**) и подсветка кнопки **8** гаснут. Дверцу можно открыть.

#### Неверный выбор дополнительной функции

В случае выбора функции, несовместимой с выбранной программой стирки, на дисплее в течение примерно 2 секунд будет высвечиваться сообщение **Err** ("ошибка"), а также начнет мигать желтый контрольный индикатор, встроенный в кнопку **8**.

#### Отсрочка пуска

Выбранное значение отсрочки пуска (максимум 20 часов), заданное с помощью соответствующей кнопки, будет высвечиваться на дисплее в течение 3 секунд, затем дисплей вернется в режим индикации продолжительности ранее выбранной программы. Значение времени отсрочки уменьшается на единицу каждый час. Когда до пуска остается 1 час, значение времени уменьшается каждую минуту.

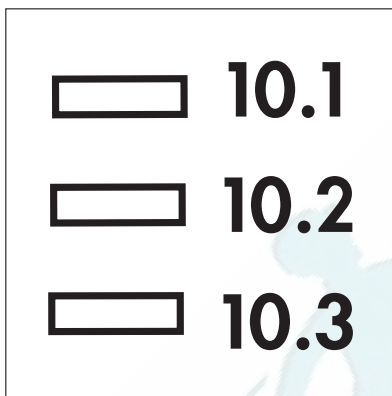
### 7.2

#### Символ отсрочки пуска

На дисплее появится символ **7.2**.

### 7.3

#### Защита от детей



После нажатия на кнопку **8** загорается индикатор СТИРКА (**10.1**). Машина работает. При выборе программы сушки индикатор СУШКА (**10.2**) загорается и остается включенным на всем протяжении этапа сушки.

Индикатор ДВЕРЦА (**10.3**) указывает, можно ли открыть дверцу:

- Если индикатор светится, то открыть дверцу невозможно;
- Если индикатор мигает, дверцу можно будет открыть через несколько минут.
- Если индикатор погас, то дверцу можно открыть.

## ПЕРВОЕ ИСПОЛЬЗОВАНИЕ



- Убедитесь в том, что подключение машины к электросети, водопроводу и канализации выполнено в соответствии с инструкциями по установке.
- Достаньте из барабана полистироловый блок и другие предметы.
- Перед первой стиркой выполните цикл стирки изделий из хлопка при максимальной температуре без белья, чтобы прочистить бак и барабан. Насыпьте 1/2 мерки стирального порошка в отделение для основной стирки дозатора и запустите машину.

## ПЕРСОНАЛИЗАЦИЯ

### Звуковая сигнализация

Машина оборудована устройством звуковой сигнализации, срабатывающим в следующих случаях:

- по окончании цикла
- в случае каких-либо неисправностей.

При одновременном нажатии кнопок **3** и **4** и их удерживании нажатыми в течение примерно 6 секунд устройство звуковой сигнализации отключается (звуковой сигнал будет подаваться только в случае неисправности). Если нажать эти две кнопки повторно, звуковая сигнализация снова включается.

## Защита от детей

Это устройство позволяет оставлять машину без присмотра, не беспокоясь о том, что дети могут ее повредить или сами получить травму.

Эта функция остается включенной также и в том случае, если стиральная машина не работает.

Существует два различных способа установки этой дополнительной функции:

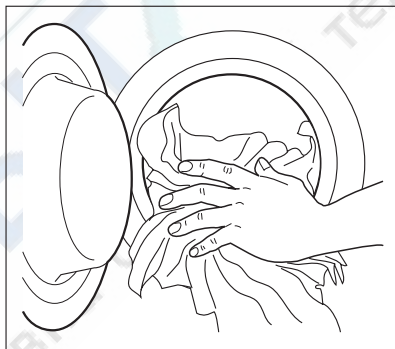
- до нажатия кнопки **8**: при этом запуск машины будет невозможен;
- после нажатия кнопки **8**: при этом станет невозможным изменение какой-либо программы или дополнительной функции.

Для включения или отключения этой функции одновременно нажмите и удерживайте в течение примерно 6 секунд кнопки **4** и **5** до тех пор, пока на дисплее не высветится или не погаснет символ **7.3**.

## ЕЖЕДНЕВНОЕ ИСПОЛЬЗОВАНИЕ

### Загрузка белья

1. Откройте дверцу, осторожно потянув ее за ручку. Кладите белье в барабан по одной вещи, стараясь максимально расправить каждую.
2. Плотно закройте дверцу. При этом должен быть слышен щелчок.





### ВНИМАНИЕ!

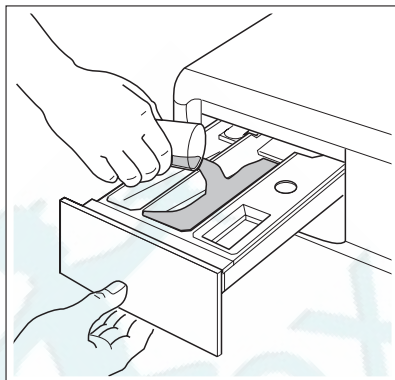
Следите за тем, чтобы белье не попало между дверцей и резиновой прокладкой.


### Только стирка

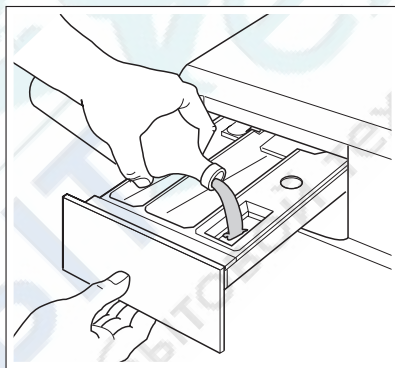
### Дозирование мощного средства и смягчителя ткани

Ваша новая стиральная машина специально разработана для обеспечения сниженного расхода воды, энергии и мощных средств.

1. Вытяните до упора дозатор моющих средств. Отмерьте требуемое количество моющего средства и засыпьте в отделение основной стирки дозатора  и, если вы хотите выполнить **предварительную стирку** или выбрать функцию **выведения пятен**, засыпьте моющее средство или пятновыводитель в отделение, обозначенное .



2. При необходимости насыпьте смягчитель ткани в отделение дозатора, помеченное символом  (при этом используемое количество не должно превышать метку **MAX** на выдвинутой емкости дозатора). Осторожно закройте дозатор моющих средств.




## Выбор нужной программы с помощью селектора программ (1)

Вы можете выбрать подходящую программу для любого типа белья, руководствуясь описанием, приведенным в таблицах программ стирки (см. "Программы стирки").


Поверните селектор программ на нужную программу. Селектор программ определяет тип стирки (например, уровень воды, движение барабана, количество полосканий) и температуру воды в зависимости от типа стираемого белья.

Контрольный индикатор, встроенный в кнопку **8**, начинает мигать.

Селектор программ можно поворачивать, как по часовой стрелке, так и против. Положение  соответствует отмене программы/выключению машины

**По окончании программы селектор программ следует повернуть в положение**

, чтобы выключить машину.


 Если во время выполнения той или иной программы Вы установите селектор программ в положение, соответствующее другой программе, желтый индикатор кнопки **8** мигнет 3 раза, а на дисплее появится сообщение **Err** ("ошибка"), указывающее на неверный выбор. При этом машина не будет выполнять вновь выбранную программу.

## Выбор скорости отжима или функции «ОСТАНОВКА С ВОДОЙ В БАКЕ» (кнопка 2)

При выборе программы прибор автоматически предлагает максимальную скорость отжима, предусмотренную для этой программы.

Чтобы изменить скорость отжима, нажимайте повторно эту кнопку, если хотите, чтобы белье отжималось со скоростью, отличной от скорости, предложенной стиральной машиной.

Загорится соответствующий индикатор.

**ОСТАНОВКА С ВОДОЙ В БАКЕ:** при выборе этой функции, чтобы предотвратить образование складок на белье, вода после последнего полоскания не сливается. По окончании программы на дисплее отображается мигающий символ , загорается индикатор **8.2**, а индикатор кнопки **8** гаснет; при этом дверца остается заблокированной, что указывает на необходимость слить воду.

**Чтобы слить воду, выполните указания, приведенные в разделе «Окончание программы».**

## Кнопки функций программ

В зависимости от программы возможно сочетание различных функций. Их следует выбирать после выбора необходимой программы и перед нажатием кнопки **8**.

При нажатии этих кнопок загораются соответствующие индикаторы. При их повторном нажатии индикаторы гаснут.

В случае выбора неправильной функции желтый индикатор, встроенный в кнопку **8**, мигнет 3 раза, а на дисплее в течение нескольких секунд будет высвечиваться сообщение **Err** ("ошибка").




Сведения о совместимости программ стирки с различными функциями находятся в разделе "Программы стирки".

## Выбор функции "ВЫВЕДЕНИЕ ПЯТЕН" (кнопка 3)

Выбирайте эту функцию для обработки пятновыводителем сильно загрязненного или имеющего пятна белья (увеличенное время основной стирки с этапом оптимизированного удаления пятен). Загорится соответствующий индикатор.

Эта функция **недоступна** при температуре стирки ниже 40°C.

Если нужно выполнить какую-либо программу с функцией выведения пятен, засыпьте пятновыводитель в отделение .

## Выбор функции "ЭКОНОМИЯ ВРЕМЕНИ" (кнопка 4)

Эта функция позволяет изменить время стирки, автоматически предлагаемое прибором.

Нажатием этой кнопки можно выбрать одну из приведенных ниже функций.

**ЕЖЕДНЕВНАЯ СТИРКА** При однократном нажатии кнопки **4** загорается соответствующий индикатор, а продолжительность стирки уменьшается до величины, соответствующей стирке слабозагрязненного белья.

**ОЧЕНЬ БЫСТРАЯ СТИРКА** При двукратном нажатии кнопки **4** на дисплее высвечивается соответствующий символ, а продолжительность стирки уменьшается до величины, соответствующей стирке слабозагрязненного белья или одежды, ношенной в

течение непродолжительного времени. На дисплее выводится сокращенное время стирки.

## Выбор функции "ДОПОЛНИТЕЛЬНОЕ ПОЛОСКАНИЕ" (кнопка 5)

Данный прибор специально разработан для обеспечения экономии воды. Однако при стирке одежды, используемой людьми с очень чувствительной кожей (имеющими аллергию на моющие средства), может потребоваться полоскание белья с дополнительным количеством воды (дополнительное полоскание).

Прибор выполняет при этом дополнительные полоскания.

## Выберите функцию "ПУСК/ПАУЗА" (кнопка 8)

Чтобы запустить выбранную программу, нажмите на кнопку **8**. Соответствующий красный индикатор перестанет мигать.

Загорится индикатор **10.1**, указывая на то, что прибор приступил к работе.

Загорится индикатор **10.2**, указывая на то, что дверца заблокирована.

Чтобы прервать выполнение программы, нажмите на кнопку **8**: начнет мигать соответствующий красный индикатор.

Для возобновления работы программы с того момента, на котором она была прервана, снова нажмите на кнопку **8**.

В случае выбора неправильной функции желтый контрольный индикатор кнопки **8** мигнет 3 раза, а на дисплее в течение примерно 2 секунд будет высвечиваться сообщение **Err** ("ошибка").

## Выбор дополнительной функции "ОТСРОЧКА ПУСКА" (кнопка 9)

Если требуется хотите отложить пуск, **перед запуском программы** нажимайте данную кнопку до тех пор, пока на дисплее не высветится нужное время отсрочки.

Значение выбранной отсрочки (максимум 20 часов) будет высвечиваться на дисплее в течение примерно 3 секунд, после чего на нем снова появится продолжительность выбранной программы

Необходимо выбирать эту функцию после выбора программы, но до нажатия кнопки **8**.

Эта кнопка позволяет задержать пуск на 30, 60, 90 минут, 2 часа и дольше, максимум до 20 часов, с шагом в 1 час.

Во время действия отсрочки пуска дверца будет заблокирована. Если необходимо добавить белье в течение времени отсрочки пуска, нажмите на кнопку **8**, чтобы установить машину на паузу. Добавьте белье, закройте дверцу и снова нажмите на кнопку **8**. Выбор отсрочки пуска.

- Выберите программу и нужные дополнительные функции.
- Выберите отсрочку пуска.
- Нажмите на кнопку **8**: прибор начнет обратный отсчет с шагом индикации в один час. Программа будет запущена по истечении выбранного времени отсрочки.

Отмена отсрочки пуска

- Установите стиральную машину на ПАУЗУ, нажав на кнопку **8**.
- Нажмите на кнопку **9** и не отпускайте ее до тех пор, пока на дисплее не высветится символ **⏸**.
- Снова нажмите на кнопку **8**, чтобы запустить программу.




Заданное значение отсрочки пуска можно изменить только после повторного выбора программы стирки.

Выбрать функцию "Отсрочка пуска" нельзя, если задана программа СЛИВ.

## Изменение дополнительной функции или выполняемой программы

Любые функции можно изменить до того, как программа приступит к их выполнению. Перед внесением в программу любых изменений необходимо установить машину на паузу, нажав кнопку **8**.

Изменение выполняемой программы возможно **только при отмене программы**. Поверните селектор программ, установив его в положение , а затем в положение, соответствующее новой программе. Запустите программу, нажав повторно кнопку **8**. При этом вода из бака сливаться не будет.

## Прерывание программы

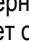
Нажмите кнопку **8** для прерывания текущей программы; при этом соответствующий индикатор начнет моргать. Для возобновления выполнения программы нажмите эту кнопку еще раз.

## Отмена программы

Поверните селектор программ в положение  для отмены выполняемой программы. Теперь можно выбрать новую программу.


## Открытие дверцы после начала выполнения программы.

Во время работы машины и в течение заданного времени отсрочки пуска дверца остается заблокированной. Если по какой-либо причине ее понадобится открыть, сначала установите машину на паузу, нажав на кнопку **8**. Если символ **10.3** через несколько минут погаснет, дверцу можно открыть.

Если же символ **10.3** продолжает гореть, а дверца остается заблокированной, это означает, что машина уже нагревает воду, или что уровень воды в машине уже слишком высок. В этом случае открыть дверцу невозможно. Если дверца не открывается, но ее необходимо открыть, придется выключить машину, повернув селектор программ в положение . Через несколько минут дверцу можно будет открыть (**при этом следите за уровнем воды и температурой!**).


После закрывания дверцы необходимо снова выбрать программу стирки и дополнительные функции и нажать на кнопку **8**.

## По окончании программы


Машина останавливается автоматически, индикаторы кнопки **8**, индикаторы **10.1** и символ **10.3** гаснут, а на дисплее появляется мигающий символ .


При выборе программы или функции, по окончании которой в баке остается вода, индикатор **10.3** продолжает гореть. Дверца остается заблокированной, напоминая о том, что перед тем, как открыть дверцу, следует слить воду из машины.

Чтобы слить воду, следуйте приведенным ниже указаниям:

- Поверните селектор программ, установив его в положение .
- Выберите программу с функциями "СЛИВ" или "ОТЖИМ".



- При необходимости уменьшите скорость отжима с помощью соответствующей кнопки.
- Нажмите на кнопку **8**.
- По окончании программы на дисплее отображается мигающий символ . Индикатор **10.3** погаснет. Дверцу можно открыть.


Поверните селектор программ в положение  для выключения машины. Достаньте белье из барабана и убедитесь, что он пуст. Если новой стирки не планируется, закройте водопроводный кран. Чтобы предотвратить образование плесени и неприятных запахов, оставьте дверцу открытой.

**Режим ожидания** : Спустя несколько минут после окончания программы включается режим экономии энергии. Снижается яркость дисплея. При нажатии любой кнопки прибор выходит из режима экономии энергии.

## ЭКСПЛУАТАЦИЯ — ТОЛЬКО СУШКА

### Только сушка

Рекомендуемая загрузка: 3 кг для хлопка и льна и 2 кг для синтетики.

 Также возможно высушить до 4 кг изделий из хлопка (см. таблицу программ сушки).

**Водопроводный кран должен быть открыт, а сливной шланг выведен в раковину или подключен к трубе слива.**

1. Загрузите белье.
2. Чтобы получить оптимальные результаты сушки, выберите максимально допустимую для данного типа ткани скорость отжима.
3. В секторе "Сушка" селектора программ выберите программу сушки изделий из хлопка или синтетики.
4. Нажмите на кнопку **6**, чтобы установить время сушки. Нажимайте эту кнопку до тех пор, пока на дисплее не появится нужное время.

Для хлопка можно выбрать время сушки от 10 до 250 минут (4,1 часа).

Для синтетики можно выбрать время сушки от 10 до 130 минут (2,1 часа).

При каждом нажатии на эту кнопку время сушки увеличивается на 5 минут.

Примечание. При этом полное время программы автоматически увеличится на несколько минут.

5. Нажмите на кнопку **8** для запуска программы.  
После запуска программы на дисплее ежеминутно обновляется время, оставшееся до ее окончания.
6. По окончании программы сушки выдается ряд звуковых сигналов. На дисплее при этом появляется мигающий "0". Контрольные индикаторы кнопок **10.2** и **10.3**, а также индикатор кнопки **8** при этом гаснет.

После этого начинается выполнение этапа "антисминание", который длится около 10 минут. На протяжении этого времени светится индикатор **10.3**. Дверцу открыть нельзя.



Если необходимо открыть дверцу до начала фазы "антисминание" или во время ее выполнения, или же прервать ее, то нажмите на любую кнопку или поверните селектор программ на любую программу (кроме **0**).

Через несколько минут дверцу можно будет открыть (в любом случае не пытайтесь открывать дверцу, пока она заблокирована!).

7. Чтобы выключить машину, установите селектор программ на **0**.

8. Выньте белье.

#### Примечание.

Некоторые изделия из хлопка (полотенца, простыни, рубашки и т.д.) или любые изделия, сворачивающиеся при отжиме, могут высохнуть не полностью.

В том редком случае, когда по окончании цикла белье окажется слегка влажным, рекомендуется расправить свернувшиеся вещи, равномерно разложить их в барабане и выбрать дополнительный цикл сушки продолжительностью 20-30 минут.

## ЭКСПЛУАТАЦИЯ — СТИРКА И СУШКА

### Программа "НОН-СТОП" Стирка и сушка с заданным временем

Рекомендуемая загрузка: 3 кг для хлопка и 2 кг для синтетики.



Также возможно высушить до 4 кг изделий из хлопка (см. таблицу программ сушки).



#### ПРЕДУПРЕЖДЕНИЕ!

При выполнении безостановочной программы стирки-сушки не используйте дозирочное устройство/дозатор в виде шара.

1. Загрузите белье.
2. Добавьте моющее средство и смягчитель для ткани.
3. Включите машину: поверните селектор программ на нужную программу стирки/ткань.
4. Выберите нужные дополнительные функции с помощью соответствующих кнопок.

По возможности не выбирайте скорость отжима ниже той, которая предлагается прибором. Это позволит избежать слишком долгой сушки и сэкономить электроэнергию. Минимальное значение, которое может быть выбрано для хлопка и синтетики, — 900 об/мин, а для тканей, требующих деликатного обращения, — 700 об/мин. Сокращение скорости отжима возможно только после выбора сушки.





5. Нажмите на кнопку **6**, чтобы установить время сушки. При выборе программы "нон-стоп" загораются контрольные индикаторы **10.1** и **10.2**.



На дисплее на несколько секунд появляется значение ВРЕМЕНИ СУШКИ, после чего оно сменяется значением продолжительности этапа стирки и сушки.

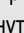


6. Нажмите на кнопку **8** для запуска программы. После запуска программы на дисплее ежеминутно обновляется время, оставшееся до ее окончания.

7. По окончании программы выполните указания, приведенные в предыдущей главе. Чтобы выключить машину, установите селектор программ на **0**.
8. Выньте белье.

## ПРОГРАММЫ СТИРКИ

Программа Максимальная и минимальная температура Описание цикла Максимальная скорость отжима Максимальная загрузка белья Тип белья	Режимы	Отделение для средства для стирки
<b>ХЛОПОК</b> 95°- 30° Основная стирка – Полоскания – Продолжительный отжим Макс. скорость отжима 1400 об/мин Макс. загрузка 6 кг – Пониж. загрузка 3 кг <b>Белый и цветной хлопок</b> (обычной степени загрязнения).	ОТЖИМ, ОСТАНОВКА С ВОДОЙ В БАКЕ, ВЫВЕДЕНИЕ ПЯТЕН <sup>1)</sup> , ЭКОНОМИЯ ВРЕМЕНИ <sup>2)</sup> , ДОПОЛНИТЕЛЬНОЕ ПОЛОСКАНИЕ	
<b>ХЛОПОК + ПРЕДВАРИТЕЛЬНАЯ СТИРКА<sup>3)</sup></b> 95°- 40° Предварительная стирка - Основная стирка – Полоскания - Продолжительный отжим Макс. скорость отжима 1400 об/мин Макс. загрузка 6 кг – Пониж. загрузка 3 кг <b>Белый и цветной хлопок</b> (обычной степени загрязнения).	ОТЖИМ, ОСТАНОВКА С ВОДОЙ В БАКЕ, ВЫВЕДЕНИЕ ПЯТЕН, ЭКОНОМИЯ ВРЕМЕНИ <sup>2)</sup> , ДОПОЛНИТЕЛЬНОЕ ПОЛОСКАНИЕ	
<b>СИНТЕТИКА</b> 60°- 30° Основная стирка – Полоскания – Быстрый отжим Макс. скорость отжима 1200 об/мин Макс. загрузка 3 кг – Пониж. загрузка 1,5 кг <b>Изделия из синтетических или смешанных тканей:</b> нижнее белье, цветное белье, не сажащиеся сорочки, блузки.	ОТЖИМ, ОСТАНОВКА С ВОДОЙ В БАКЕ, ВЫВЕДЕНИЕ ПЯТЕН <sup>1)</sup> , ЭКОНОМИЯ ВРЕМЕНИ <sup>2)</sup> , ДОПОЛНИТЕЛЬНОЕ ПОЛОСКАНИЕ	
<b>ЛЕГКАЯ ГЛАЖКА ПЛЮС</b> 40° Основная стирка – Полоскания – Быстрый отжим Макс. скорость отжима 1200 об/мин Макс. загрузка 1 кг <b>Изделия из синтетической ткани, подлежащие щадящей стирке и отжиму.</b> При выборе этой программы белье стирается и отжимается очень бережно во избежание образования складок. Это облегчает глажку. Кроме того, машина выполняет дополнительные полоскания.	ОТЖИМ, ОСТАНОВКА С ВОДОЙ В БАКЕ, ДОПОЛНИТЕЛЬНОЕ ПОЛОСКАНИЕ	

Программа Максимальная и минимальная температура Описание цикла Максимальная скорость отжима Максимальная загрузка белья Тип белья	Режимы	Отделение для средства для стирки
<b>ДЕЛИКАТНЫЕ ТКАНИ</b> 40° - 30° Основная стирка – Полоскания – Быстрый отжим Макс. скорость отжима 1200 об/мин Макс. загрузка 3 кг - пониж. загрузка 1,5 кг <b>Изделия из деликатных тканей:</b> акрила, вискозы, полиэстера.	ОТЖИМ, ОСТА- НОВКА С ВОДОЙ В БАКЕ, ВЫВЕДЕНИЕ ПЯТЕН <sup>1)</sup> , ЭКОНО- МИЯ ВРЕМЕНИ <sup>2)</sup> , ДОПОЛНИТЕЛЬ- НОЕ ПОЛОСКАНИЕ	
<b>ШЕРСТЬ ПЛЮС/РУЧНАЯ СТИРКА</b> 30° – стирка в холодной воде Основная стирка – Полоскания – Быстрый отжим Макс. скорость отжима 1200 об/мин Макс. загрузка 2 кг Программа стирки шерстяных изделий для машинной или ручной стирки, а также для стирки деликатных тканей. <b>Примечание:</b> Стирка одной или объемной вещи может вызвать дисбаланс. Если прибор не выполняет заключительный отжим, добавьте белья, перераспределите белье в барабане вручную и задайте программу отжима.	ОТЖИМ, ОСТА- НОВКА С ВОДОЙ В БАКЕ	
<b>ДЕЛИКАТНЫЕ ПОЛОСКАНИЯ</b> Полоскания - Продолжительный отжим Макс. скорость отжима 1200 об/мин Макс. загрузка 6 кг С помощью этой программы можно выполнять полоскание и отжим изделий из хлопка, выстиранных вручную. Машина выполняет несколько полосканий, за которыми следует заключительный отжим. Нажатием соответствующей кнопки скорость отжима можно уменьшить.	ОТЖИМ, ОСТА- НОВКА С ВОДОЙ В БАКЕ, ДОПОЛНИТЕЛЬ- НОЕ ПОЛО- СКАНИЕ	
<b>СЛИВ</b> Слив воды Используется для слива воды после последнего полоскания в программах с выбранной функцией "Остановка с водой в баке".		

Программа Максимальная и минимальная температура Описание цикла Максимальная скорость отжима Максимальная загрузка белья Тип белья	Режимы	Отделение для средства для стирки
<p><b>ОТЖИМ</b>                      Слив воды и продолжительный отжим                      Макс. скорость отжима 1400 об/мин                      Макс. загрузка 6 кг                      Отдельный отжим, выполняемый для белья из хлопка, выстиранного вручную, и по окончании программы с функцией "Остановка с водой в баке".                      Перед выбором этой программы селектор программ следует повернуть в положение . Соответствующей кнопкой можно выбрать скорость отжима в зависимости от типа белья.</p>	<p>ОТЖИМ</p>	
<p><b>СУШКА СИНТЕТИКИ</b>                      Программа сушки изделий из синтетики. Ее можно использовать совместно с выбором функции "ВРЕМЯ СУШКИ".</p>		
<p><b>СУШКА ХЛОПКА</b>                      Программа сушки изделий из хлопка. Ее можно использовать совместно с выбором функции "ВРЕМЯ СУШКИ".</p>		
<p><b>СВЕЖЕСТЬ</b>                      30°                      Основная стирка – Полоскания – Быстрый отжим                      Макс. скорость отжима 1200 об/мин                      Макс. загрузка 3 кг                      Эту программу можно использовать для быстрой стирки спортивной одежды, а также слабозагрязненной или ношенной всего один раз одежды из хлопка и синтетики.</p>	<p>ОТЖИМ</p>	
<p><b>ХЛОПОК ЭКОНОМ</b>                      60°                      Основная стирка – Полоскания – Продолжительный отжим                      Макс. скорость отжима 1400 об/мин                      Макс. загрузка 6 кг  <b>Белое и нелиняющее цветное хлопчатобумажное белье.</b>                      Эту программу можно выбрать для стирки изделий из хлопка обычной или слабой степени загрязненности. Время стирки будет увеличено, а температура стирки снижена. Это позволит получить хороший результат при экономии электроэнергии.</p>	<p>ОТЖИМ, ОСТАНОВКА С ВОДОЙ В БАКЕ, ВЫВЕДЕНИЕ ПЯТЕН, ДОПОЛНИТЕЛЬНОЕ ПОЛОСКАНИЕ</p>	

Программа Максимальная и минимальная температура Описание цикла Максимальная скорость отжима Максимальная загрузка белья Тип белья	Режимы	Отделение для средства для стирки
<b>ХЛОПОК ЭКОНОМ</b> 40° Основная стирка – Полоскания – Продолжительный отжим Макс. скорость отжима 1400 об/мин Макс. загрузка 6 кг <b>Белый и цветной хлопок или смесовые ткани</b> обычной степени загрязнения.	ОТЖИМ, ОСТА- НОВКА С ВОДОЙ В БАКЕ, ВЫВЕДЕНИЕ ПЯТЕН, ДОПОЛНИ- ТЕЛЬНОЕ ПОЛО- СКАНИЕ	
<b>○ / ВЫКЛ</b> Отмена текущей программы или выключение машины.		

- 1) Дополнительную функцию "Выведение пятен" можно задавать только при температуре от 40°C и выше.
- 2) В случае выбора дополнительной функции "Очень быстрая стирка" с помощью кнопки **6** рекомендуется уменьшить загрузку в соответствии с приведенными указаниями. В этом случае возможна также стирка и при максимальной загрузке, но ее результаты будут несколько хуже.
- 3) При использовании жидких моющих средств необходимо выбирать программу без ПРЕДВАРИТЕЛЬНОЙ СТИРКИ.

## ПРОГРАММЫ СУШКИ

Степень сушки	Тип ткани	Макс. за- грузка	Скорость отжима	Рекомен- дуемое время су- шки, мин
<b>Идеальна для изделий из махровых тканей</b>	<b>Хлопок и лен</b> (купальные халаты, купальные полотенца и т.д.)	4 кг 3 кг 1,5 кг	<b>1400</b>	160-180 110-120 75-85
<b>Для белья, не нуждающегося в глажке</b>	<b>Хлопок и лен</b> (купальные халаты, купальные полотенца и т.д.)	4 кг 3 кг 1,5 кг	<b>1400</b>	150-170 100-110 65-75
<b>Для белья, не нуждающегося в глажке</b>	<b>Синтетические или смешанные ткани</b>	2 кг 1 кг	<b>900</b>	100-110 60-70
<b>Для последующей глажки</b>	<b>Хлопок и лен</b> (простыни, скатерти, рубашки и т.д.)	4 кг 3 кг 1,5 кг	<b>1400</b>	120-140 80-90 50-60



**В соответствии с директивой ЕС EN 50229** эталонная программа для хлопка, используемая для расчета данных, указанных в табличке энергопотребления, должна испытываться посредством разделения максимальной загрузки для стирки на две равные части и сушки каждой из них в течение ВРЕМЕНИ СУШКИ.

## ПОЛЕЗНЫЕ СОВЕТЫ

### Сортировка белья

Руководствуйтесь символами на этикетке каждой вещи и инструкциями по стирке, данными изготовителями. Рассортируйте белье следующим образом: белое белье, цветное белье, синтетика, деликатное белье, изделия из шерсти.

### Выбор температуры

95° или 90°	для белого хлопчатобумажного и льняного белья средней степени загрязненности (кухонных и столовых скатертей, полотенц, простыней и т. п.)
60°/50°	для нелиняющего цветного белья обычной степени загрязненности (например, рубашек, ночных рубашек, пижам...) из льняных, хлопчатобумажных или синтетических тканей и для слабозагрязненного хлопчатобумажного белого белья (например, нижнего белья)
40°-30° - Холодная стирка	для деликатных вещей (например, занавесей), смешанного белья, включающего синтетику и шерстяные изделия с этикеткой "новая шерсть, стирается в машине, не садится"

### Перед загрузкой белья

Никогда не стирайте вместе белое и цветное белье. Во время стирки белое белье может потерять свою белизну.

Новое цветное белье может полинять при первой стирке; поэтому в первый раз его следует стирать отдельно.

**Убедитесь, что в белье не осталось металлических предметов (например, заколок, шпилек, булавок).**

Застегните наволочки и молнии, крючки и кнопки. Завяжите ремешки или длинные ленты.

Перед стиркой удалите стойкие пятна.

Протрите особо загрязненные участки специальным моющим средством или чистящей пастой.

С особой осторожностью обращайтесь с занавесями. Снимите крючки или завяжите занавески в мешок или сетку.

### Максимальная загрузка

Рекомендованные значения загрузки приведены в таблице программ.

Общие правила:

- **Хлопок, лен:** полностью загрузить барабан бельем, но не утрамбовывать его;
- **Легкая глажка:** загрузить барабан бельем не более, чем наполовину;

- **Деликатные ткани и шерсть:** загрузить барабан бельем не более, чем на одну треть.  
Максимальная загрузка позволяет наиболее эффективно использовать воду и электроэнергию.  
Для сильнозагрязненного белья уменьшайте загрузку.

## Вес белья

См. ориентировочные значения веса:

См. ориентировочные значения веса:	
купальный халат	1200 г
пододеяльник	700 г
толстая мужская рубашка	600 г
простыня, мужская пижама	500 г
скатерть	250 г
наволочка, махровое полотенце, ночная рубашка, мужская рубашка	200 г
кухонное полотенце, женские трусы, салфетки, блузки, мужские трусы	100 г

## Выведение пятен

Некоторые пятна могут не отстираться только водой и моющим средством. Поэтому рекомендуется обработать их перед стиркой.

**Кровь:** промойте свежие пятна холодной водой. Засохшие пятна следует замочить на ночь со специальным моющим средством, затем потереть их в мыльном растворе.

**Масляные краски:** смочите пятновыводителем на бензиновой основе, положите вещь на мягкую подстилку и промокните пятно; выполните обработку несколько раз.

**Засохшие жирные пятна:** смочите скипидаром, положите вещь на мягкую подстилку и кончиками пальцев промокните пятно с помощью хлопчатобумажного тампона.

**Ржавчина:** используйте растворенную в горячей воде щавелевую кислоту или специальное средство для выведения пятен ржавчины в холодном виде. Будьте осторожны со старыми пятнами ржавчины, так как структура целлюлозы под ними повреждена, и ткань может порваться.

**Пятна плесени:** обработайте отбеливателем и тщательно сполосните (только для белого и цветного белья, устойчивого к хлору).

**Травяные пятна:** слегка обработайте мылом, а затем отбеливателем (только для белого и цветного белья, устойчивого к хлору).

**Шариковая ручка и клей:** смочите ацетоном <sup>1)</sup>положите вещь на мягкую подстилку и промокните пятно.

**Губная помада:** смочите ацетоном, как указано выше, затем обработайте пятно денатуратом. Обработайте оставшиеся следы отбеливателем.

**Красное вино:** замочите с моющим средством, прополощите и обработайте уксусной или лимонной кислотой, затем еще раз прополощите. Обработайте оставшиеся следы отбеливателем.

1) не используйте ацетон для чистки изделий из искусственного шелка



**Чернила:** в зависимости от состава чернил сначала смочите пятно уксусом <sup>1)</sup>, затем лимонной кислотой; обработайте оставшиеся на белой ткани следы с помощью отбеливателя, а затем тщательно прополощите ее.

**Пятна смолы:** сначала обработайте пятновыводителем, денатуратом или бензином, затем потрите, используя чистящую пасту.

## Моющие средства и добавки

Хорошие результаты стирки также зависят от выбора моющего средства и правильности его дозирования, это способствует предотвращению излишнего загрязнения окружающей среды.

Несмотря на свою биоразлагаемость, моющие средства содержат вещества, которые при попадании в окружающую среду в большом количестве могут нарушить хрупкое равновесие в природе.

Выбор моющего средства зависит от типа ткани (тонкие деликатные ткани, шерсть, хлопок и т.д.), цвета, температуры стирки и степени загрязненности.

В данной стиральной машине можно использовать все обычно имеющиеся в продаже моющие средства для машинной стирки:

- стиральные порошки для всех типов тканей
- стиральные порошки для изделий из деликатных тканей (макс. температура 60°C) и шерсти
- жидкие моющие средства, предпочтительные для низкотемпературных программ стирки (макс. температура 60°C) для всех типов тканей или специально предназначенные для стирки шерстяных изделий.

Моющие средства и добавки следует помещать в соответствующие отделения дозатора моющих средств перед началом выполнения программы стирки.


При использовании жидких моющих средств необходимо выбирать программу **без** предварительной стирки.

Стиральная машина оборудована системой рециркуляции, обеспечивающей оптимальное использование концентрированных моющих средств.

При дозировке моющих средств и добавок руководствуйтесь указаниями изготовителя и **не превышайте отметку "MAX" на стенке дозатора.**

## Степень жесткости воды

Жесткость воды измеряется в так называемых градусах жесткости. Информацию о жесткости воды в вашем районе можно получить в службе водоснабжения или от местных органов власти.

 Смягчитель воды следует добавлять при стирке в воде со средней и высокой жесткостью (начиная со степени жесткости II). Следуйте указаниям изготовителя. После этого моющее средство можно дозировать согласно степени жесткости воды I (= мягкая вода).

Уровень	Тип	Степень жесткости воды	
		по немецкой шкале (°dH)	по французской шкале (°Т.Н.)
1	мягкая	0-7	0-15

Уровень	Тип	Степень жесткости воды	
		по немецкой шкале (°dH)	по французской шкале (°Т.Н.)
2	средняя	8-14	16-25
3	жесткая	15-21	26-37
4	очень жесткая	> 21	> 37

## РЕКОМЕНДАЦИИ ПО СУШКЕ

### Подготовка к циклу сушки

Во время сушки машина работает по принципу конденсации влаги.

**Поэтому водопроводный кран должен быть открыт, а сливной шланг выведен в раковину или подключен к канализации даже во время выполнения сушки.**

**Внимание!**

Перед началом выполнения программы сушки выньте из машины часть выстиранного белья для получения лучших результатов.

### Белье, непригодное для сушки

- Особо деликатные вещи, такие как синтетические занавески, шерсть и шелк, белье с металлическими деталями, нейлоновые чулки, объемные предметы, такие как теплые куртки, покрывала, накидки, спальные мешки, пуховые одеяла, не следует сушить в машине.
- Не следует сушить темную одежду вместе со светлыми ворсистыми изделиями, например полотенцами, т.к. к одежде могут прилипнуть ворсинки.
- Когда машина закончит сушку, выньте из нее белье.
- Чтобы исключить во время сушки появление электростатического заряда, применяйте при стирке белья смягчитель ткани, либо используйте кондиционер ткани, специально предназначенный для применения в сушильных машинах.
- Не следует сушить в машине изделия с подкладкой из поролона или материалов, сходных с поролоном; они представляют опасность возгорания.
- Кроме того, во избежание образования опасных испарений не следует сушить в машине вещи с остатками лосьонов для укладки волос, лака для волос, растворителя лака для ногтей или аналогичных веществ.

Моющие средства и добавки следует помещать в соответствующие отделения дозатора моющих средств перед началом выполнения программы стирки.





При использовании жидких моющих средств необходимо выбирать программу **без** предварительной стирки.

Стиральная машина оборудована системой рециркуляции, обеспечивающей оптимальное использование концентрированных моющих средств.

При дозировке моющих средств и добавок руководствуйтесь указаниями изготовителя и **не превышайте отметку "MAX" на стенке дозатора.**

### Этикетки с информацией по уходу

При сушке руководствуйтесь указаниями изготовителя, приведенными на этикетках.

-  = машинная сушка возможна
-  = сушка при высокой температуре
-  = сушка при пониженной температуре
-  = не сушить в сушильных машинах.

## Продолжительность цикла сушки

Время сушки может зависеть от:

- скорости заключительного отжима
- нужной степени сушки (под утюг, в шкаф)
- типа белья
- величины загрузки.

Средние значения времени для сушки с заданной продолжительностью указано в разделе "Программы сушки". Приобретенный опыт поможет вам лучше подбирать программы сушки для различных типов белья. Принимайте во внимание продолжительность уже выполненных циклов сушки.

## Дополнительная сушка

Если по окончании программы сушки белье все еще остается влажным, снова задайте короткий цикл сушки.



### **ВНИМАНИЕ!**

**Не пересушивайте белье во избежание образования складок и усадки одежды.**

## УХОД И ОЧИСТКА

Прежде чем приступать к каким-либо операциям по чистке или уходу, **ОТКЛЮЧИТЕ** прибор от электрической сети.

## Удаление накипи

Используемая нами вода обычно содержит соли кальция. Поэтому рекомендуется периодически использовать в машине порошок для смягчения воды. Выполняйте такую операцию не во время стирки и в соответствии с указаниями изготовителя смягчающего порошка. Это поможет предотвратить образование известковых отложений.

## После каждой стирки

Оставляйте дверцу открытой на некоторое время. Это поможет предотвратить образование плесени и затхлого запаха внутри машины. Если дверца после стирки остается открытой, это способствует также увеличению срока службы прокладки дверцы.

## Профилактическая стирка

Выполнение стирки с низкой температурой может привести к скоплению остатков внутри барабана.

Мы рекомендуем регулярно выполнять так называемую профилактическую стирку. При выполнении профилактической стирки:

- В барабане не должно быть белья.
- Выберите программу стирки хлопка с наиболее высокой температурой.

- Используйте обычное количество моющего средства; им должен быть стиральный порошок с биологическими свойствами.

## Чистка снаружи

Мойте корпус прибора снаружи только водой с мылом, затем насухо протрите его.

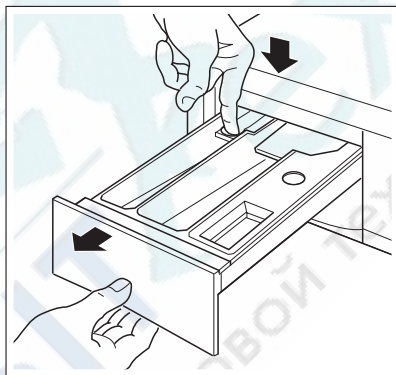


Не используйте для чистки корпуса машины метиловый спирт, растворители или другие подобные средства.

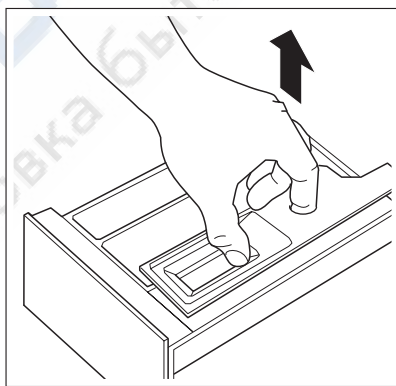
## Дозатор моющих средств

Дозатор моющих средств следует регулярно чистить.

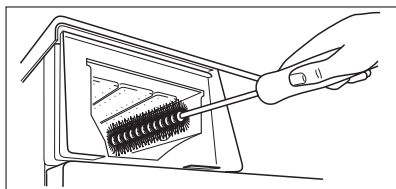
1. Для облегчения чистки можно снять верхнюю часть отделения для добавок. Извлеките дозатор, отжав вниз защелку и потянув его на себя.



2. Чтобы удалить все остатки скопившегося порошка, промойте его проточной водой.



3. После снятия дозатора с помощью маленькой щетки прочистите отсек, в котором он находился, тщательно удалив все остатки моющих средств из его углублений вверх и вниз.
4. Установите дозатор на место и запустите без белья программу полоскания.



## Чистка барабана

Отложения ржавчины в барабане могут образоваться вследствие попадания в барабан вместе с бельем ржавых посторонних предметов или вследствие высокого содержания железа в водопроводной воде.



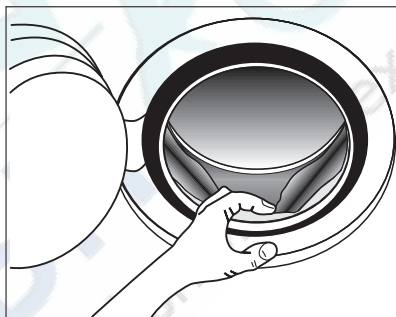
Не используйте для чистки барабана чистящие средства, имеющую кислотную основу или содержащие хлор, а также металлические губки.

1. Удаляйте следы ржавчины на стенках барабана с помощью средства для чистки изделий из нержавеющей стали.
2. Выполните цикл стирки без белья для удаления остатков чистящих средств.

Программа: Короткая программа стирки хлопка при максимальной температуре с добавлением приблизительно 1/4 мерного стакана моющего средства.

## Прокладка дверцы

Периодически проверяйте прокладку дверцы и удаляйте посторонние предметы, которые могут в ней застрять.



## Сливной насос

Насос следует проверять регулярно, особенно, если:

- прибор не выполняет слив и/или отжим;
- при сливе прибор издает странный шум, вызванный попаданием в сливной насос таких предметов, как булавки, монеты и т.д.;
- возникают проблемы, связанные со сливом воды (более подробно см. Главу "Что делать, если...").



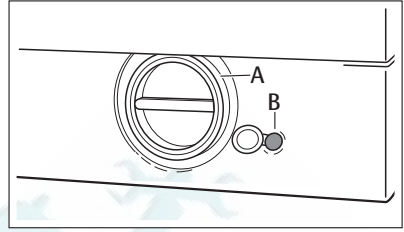
### ВНИМАНИЕ!

Прежде чем отвинтить крышку насоса, выключите прибор и извлеките вилку шнура питания из розетки.

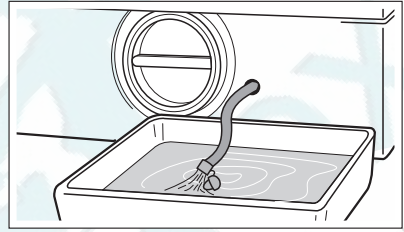
Действуйте следующим образом:

1. Извлеките вилку шнура питания прибора из розетки.
2. При необходимости дождитесь понижения температуры воды.

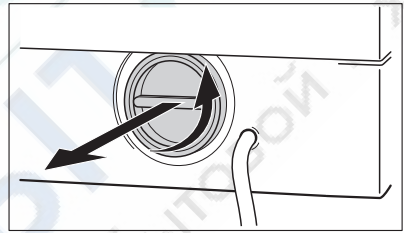
3. Поставьте рядом с насосом емкость для сбора воды, которая может вытечь.



4. Выньте шланг аварийного слива **B**, поместите его конец в поставленный тазик и снимите с него крышку.

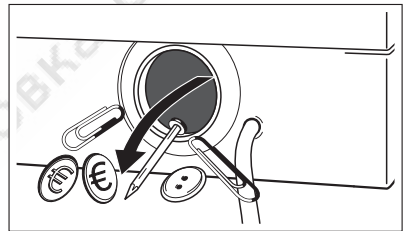


5. Когда вода перестанет литься, отвинтите крышку насоса **A** и извлеките фильтр. При необходимости используйте плоскогубцы. Всегда держите под рукой тряпку, чтобы вытереть воду, которая может пролиться при снятии фильтра.



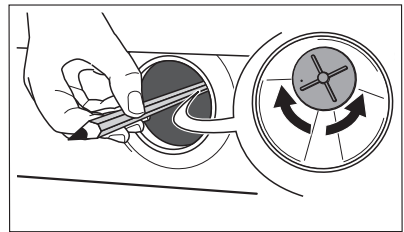
Очистите фильтр сливной трубки от следов ворса.

6. Извлеките инородные предметы и ворс из корпуса и крыльчатки насоса.

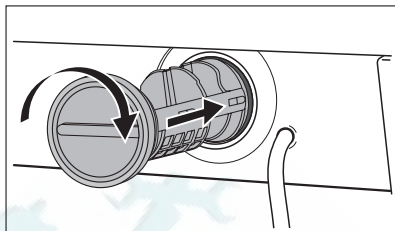


Убедитесь в том, что крыльчатка насоса вращается (при вращении возможны рывки - это нормально). Если она не вращается, обратитесь в сервисный центр.

7. Вставьте заглушку обратно в шланг аварийного слива и установите его на место.



- Установите фильтр на место, аккуратно вставив его по направляющим. Плотно закрутите крышку насоса, вращая ее по часовой стрелке.



### ВНИМАНИЕ!

Во время работы прибора при выполнении ряда программ в насосе может оказаться горячая вода.

Никогда не снимайте крышку насоса во время стирки. Всегда дожидайтесь, пока прибор завершит цикл и сольет воду. При установке крышки на место убедитесь, что она плотно затянута во избежание возникновения утечек и возможности снятия ее детьми.

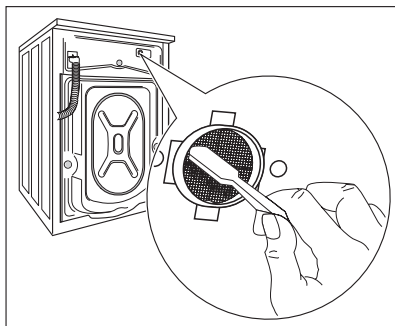
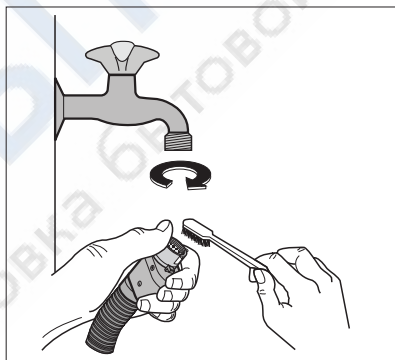
## Чистка фильтров наливного шланга



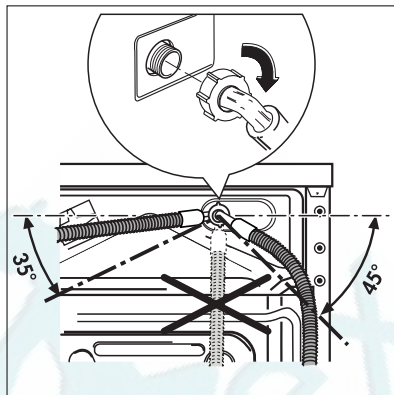
Если в машину не поступает вода, заполнение водой происходит слишком долго, мигает желтый индикатор кнопки пуска или на дисплее (если имеется) отображается соответствующее предупреждение (более подробно см. в разделе «Что делать, если...»), проверьте фильтры наливного шланга на наличие засорений.

Чистка фильтров наливного шланга:

- Закройте кран подачи воды.
- Отвинтите шланг от крана.
- Прочистите фильтр в шланге жесткой щеткой.
- Снова привинтите наливной шланг к крану. Убедитесь, что соединение плотное.
- Отвинтите шланг от машины. Держите рядом тряпку, т.к. может вытечь вода.
- Прочистите фильтр в шланге жесткой щеткой или тряпкой.



7. Снова прикрутите шланг к машине, проверив, чтобы он был туго затянут.
8. Откройте кран подачи воды.



## Аварийный слив

Если вода не сливается, для слива выполните следующие действия:

1. Выньте вилку сетевого шнура машины из розетки.
2. Закройте водопроводный кран.
3. При необходимости дождитесь, чтобы вода остыла.
4. Поставьте на пол тазик и поместите в него конец шланга аварийного слива. Снимите крышку шланга. Под воздействием гравитации вода стечет в тазик. Когда тазик наполнится, снова наденьте крышку на шланг. Вылейте воду из тазика. Повторяйте эту процедуру до окончания слива воды.
5. При необходимости прочистите фильтр, как описано выше.
6. Закройте шланг крышкой и установите его на место.
7. Снова завинтите крышку насоса.

## Меры против замерзания

Если машина установлена в помещении, температура в котором может опускаться ниже 0°C, действуйте следующим образом:

1. Закройте кран подачи воды и открутите от него наливной шланг.
2. Поставьте на пол тазик, поместите в него концы наливного шланга и шланга аварийного слива и дайте воде полностью стечь
3. Снова привинтите к крану наливной шланг и установите на свое место шланг аварийного слива, вновь надев на него крышку.

При выполнении вышеописанных операций, оставшаяся в машине вода будет слита, что предотвратит образование льда и, следовательно, поломку компонентов прибора. При следующем включении машины убедитесь, что температура окружающей среды выше 0°C.

## ЧТО ДЕЛАТЬ, ЕСЛИ ...

Некоторые неисправности, вызванные отсутствием простого ухода или недосмотром, можно легко устранить самостоятельно, не обращаясь в сервисный центр. Перед тем,



как обращаться в местный авторизованный сервисный центр, пожалуйста, выполните указанные ниже проверки.

Во время работы машины может замигать **желтый** индикатор, встроенный в кнопку **8**, при этом каждые 20 секунд будет подаваться звуковой сигнал, указывающий, что машина не работает, а на дисплее появится один из следующих кодов неисправности:

- **E10** : неисправность подачи воды
- **E20** : неисправность слива воды
- **E40** : открыта дверца

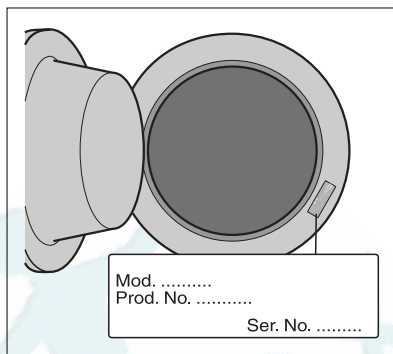
Устранив причину неисправности, нажмите кнопку **8** для возобновления выполнения программы. Если после всех проверок неисправность остается, обратитесь в авторизованный сервисный центр.

Неисправность	Возможная причина / Способ устранения
<b>Машина не включается:</b>	Дверца не закрыта. <b>E40</b> <ul style="list-style-type: none"> <li>• Плотнo закройте дверцу.</li> </ul> Вилка не вставлена в розетку надлежащим образом. <ul style="list-style-type: none"> <li>• Вставьте вилку в розетку.</li> </ul> В розетке отсутствует напряжение. <ul style="list-style-type: none"> <li>• Проверьте домашнюю электропроводку.</li> </ul> Перегорел предохранитель на распределительном щитке. <ul style="list-style-type: none"> <li>• Замените предохранитель.</li> </ul> Селектор программ установлен неверно и не нажата кнопка <b>8</b> . <ul style="list-style-type: none"> <li>• Поверните селектор программ и снова нажмите на кнопку <b>8</b>.</li> </ul> Выбрана отсрочка пуска. <ul style="list-style-type: none"> <li>• Чтобы начать стирку белья немедленно, отмените отсрочку пуска.</li> </ul> Включена функция "Защита от детей". <ul style="list-style-type: none"> <li>• Отключите функцию "Защита от детей".</li> </ul>
<b>В машину не поступает вода.</b>	Закрыт водопроводный кран. <b>E10</b> <ul style="list-style-type: none"> <li>• Откройте водопроводный кран.</li> </ul> Наливной шланг передавлен или сильно перегнут. <b>E10</b> <ul style="list-style-type: none"> <li>• Проверьте подсоединение наливного шланга.</li> </ul> В наливном шланге или впускном клапане засорился фильтр. <b>E10</b> <ul style="list-style-type: none"> <li>• Прочистите фильтры наливного шланга. (Подробнее см. "Чистка фильтров наливного шланга").</li> </ul> Дверца не закрыта как следует. <b>E40</b> <ul style="list-style-type: none"> <li>• Плотнo закройте дверцу.</li> </ul>

Неисправность	Возможная причина / Способ устранения
<b>Машина не выполняет слив и/или отжим.</b>	<p>Сливной шланг передавлен или сильно перегнут. <b>E20</b></p> <ul style="list-style-type: none"> <li>• Проверьте подключение сливного шланга.</li> </ul> <p>Засорен сливной фильтр. <b>E20</b></p> <ul style="list-style-type: none"> <li>• Прочистите фильтр сливного насоса.</li> </ul> <p>Выбрана программа или дополнительная функция, по окончании которой в баке остается вода, или в которой исключена фаза отжима.</p> <ul style="list-style-type: none"> <li>• Выберите программу слива или отжима.</li> </ul> <p>Белье неравномерно распределено в барабане.</p> <ul style="list-style-type: none"> <li>• Перераспределите белье в барабане.</li> </ul>
<b>Вода на полу.</b>	<p>Использовано слишком много моющего средства или применено неподходящее средство, вызывающее избыточное пенообразование.</p> <ul style="list-style-type: none"> <li>• Уменьшите количество моющего средства или используйте другое моющее средство.</li> </ul> <p>Проверьте, нет ли утечек в соединениях наливного шланга. Утечка воды из шланга не всегда заметна; проверьте, не мок ли он.</p> <ul style="list-style-type: none"> <li>• Проверьте подсоединение наливного шланга.</li> </ul> <p>Поврежден сливной или наливной шланг.</p> <ul style="list-style-type: none"> <li>• Замените его новым.</li> </ul> <p>Заглушка аварийного сливного шланга не установлена на место или фильтр не закручен должным образом после чистки.</p> <ul style="list-style-type: none"> <li>• Установите заново крышку шланга аварийного слива или полностью ввинтите фильтр.</li> </ul>
<b>Неудовлетворительные результаты стирки.</b>	<p>Слишком мало моющего средства, либо использованное средство не подходит для данного прибора.</p> <ul style="list-style-type: none"> <li>• Увеличьте количество моющего средства или используйте другое моющее средство.</li> </ul> <p>Стойкие пятна не были обработаны перед стиркой.</p> <ul style="list-style-type: none"> <li>• Используйте имеющиеся в продаже средства для выведения стойких пятен.</li> </ul> <p>Задана неподходящая температура.</p> <ul style="list-style-type: none"> <li>• Убедитесь, что задана правильная температура.</li> </ul> <p>Слишком большая загрузка.</p> <ul style="list-style-type: none"> <li>• Следует уменьшить количество загружаемого белья.</li> </ul>
<b>Дверца не открывается.</b>	<p>Выполнение программы не закончено.</p> <ul style="list-style-type: none"> <li>• Дождитесь окончания стирки.</li> </ul> <p>Не сработала система снятия блокировки дверцы.</p> <ul style="list-style-type: none"> <li>• Подождите, пока индикатор <b>10.3</b> не погаснет.</li> </ul> <p>В барабане есть вода.</p> <ul style="list-style-type: none"> <li>• Чтобы слить воду, выберите программу слива или отжима.</li> </ul>

Неисправность	Возможная причина / Способ устранения
<p><b>Машина вибрирует или шумит.</b></p>	<p>Не удалены транспортировочные болты и элементы упаковки.</p> <ul style="list-style-type: none"> <li>• Проверьте правильность установки прибора.</li> </ul> <p>Не отрегулировано горизонтальное положение машины с помощью ножек.</p> <ul style="list-style-type: none"> <li>• Проверьте правильность установки прибора в горизонтальной плоскости.</li> </ul> <p>Белье неравномерно распределено в барабане.</p> <ul style="list-style-type: none"> <li>• Перераспределите белье в барабане.</li> </ul> <p>Возможно, в барабане слишком мало белья.</p> <ul style="list-style-type: none"> <li>• Загрузите больше белья.</li> </ul>
<p><b>Отжим начинается с опозданием или не выполняется.</b></p>	<p>Из-за неравномерного распределения белья в барабане сработало электронное устройство контроля дисбаланса. Белье перераспределяется более равномерно путем вращения барабана в обратном направлении. Это может происходить несколько раз до тех пор, пока дисбаланс не исчезнет и не установится нормальный отжим. Если по истечении 10 минут белье в барабане не распределилось равномерно, отжим выполняться не будет. В этом случае переложите белье вручную и выберите программу отжима.</p> <ul style="list-style-type: none"> <li>• Перераспределите белье в барабане.</li> </ul> <p>Слишком мало белья в барабане.</p> <ul style="list-style-type: none"> <li>• Добавьте белье, перераспределите его в барабане вручную, а затем выберите программу отжима.</li> </ul>
<p><b>Машина совсем не выполняет сушку или не высушивает белье должным образом.</b></p>	<p>Не задано время сушки.</p> <ul style="list-style-type: none"> <li>• Задайте время сушки.</li> </ul> <p>Закрит водопроводный кран. (E10)</p> <ul style="list-style-type: none"> <li>• Откройте водопроводный кран.</li> </ul> <p>Засорен сливной фильтр. (E20)</p> <ul style="list-style-type: none"> <li>• Прочистите фильтр сливного насоса.</li> </ul> <p>Машина перегружена.</p> <ul style="list-style-type: none"> <li>• Следует уменьшить количество загружаемого белья.</li> </ul> <p>Заданное время сушки не соответствует данному типу белья.</p> <ul style="list-style-type: none"> <li>• Задайте подходящее для данного типа белья время сушки.</li> </ul>
<p><b>Машина издает необычный шум.</b></p>	<p>Машина оборудована двигателем, характер шума которого отличается от шума двигателей обычного типа. Новый двигатель обеспечивает плавный пуск и более равномерное распределение белья в барабане при отжиге, а также большую устойчивость машины.</p>
<p><b>Не видно воды в барабане:</b></p>	<p>Машины, разработанные с использованием современных технологий, работают очень экономично и потребляют мало воды без снижения качества стирки.</p>

Если определить или устранить причину неисправности самостоятельно не удалось, обращайтесь в наш сервисный центр. Перед тем как звонить, запишите для себя модель, серийный номер и дату приобретения машины: эти сведения потребуются специалистам сервисного центра.



## ТЕХНИЧЕСКИЕ ДАННЫЕ

Габариты	Ширина Высота Глубина	60 см 82 см 54 см
Подключение к электросети Напряжение - Общая мощность - Предохранитель	Информация по электрическому подключению представлена на табличке технических данных, расположенной на внутренней стороне дверцы машины.	
Степень защиты от попадания твердых частиц и влаги, обеспечиваемая защитной оболочкой, за исключением низковольтного оборудования, не имеющего защиты от влаги;	<b>IPX4</b>	
Давление в водопроводной системе	Минимум Максимум	0,05 МПа 0,8 МПа
Максимальная загрузка	Хлопок	6 кг
Максимальный сухой вес	Хлопок	3кг
	Хлопок, крупные вещи	4кг
	Синтетика	2кг
Скорость отжима	Максимум	1400 об/мин

## ПОКАЗАТЕЛИ ПОТРЕБЛЕНИЯ

Программа	Потребление энергии (кВт·ч)	Потребление воды (литры)	Длительность программы (часов.минут)
Белый хлопок 95°	2.1	57	<b>Продолжительность программ отображается на дисплее, расположенном на панели управления.</b>
Хлопок 60°	1.2	53	
Хлопок ЭКО 60° <sup>1)</sup>	1.02	42	
Хлопок 40°	0.7	53	

Программа	Потребление энергии (кВт·ч)	Потребление воды (литры)	Длительность программы (часов.минут)
Синтетика 40°	0.5	44	
Деликатные ткани, 40°	0.55	56	
Шерсть / ручная стирка 30°	0.25	58	

1) «Хлопок Эко» при 60°C и загрузке 6 кг является эталонной программой для расчета данных, указанных на табличке энергопотребления в соответствии со стандартом ЕЕС 92/75.

**i** Приведенные в данной таблице данные по расходу являются только ориентировочными, так как они могут изменяться в зависимости от количества и типа белья, температуры водопроводной воды и температуры окружающей среды.

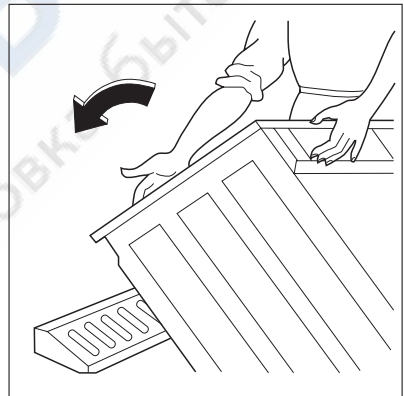
## УСТАНОВКА

### Распаковка

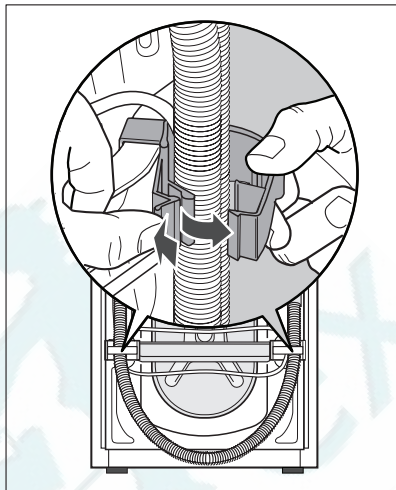
Перед началом использования следует удалить всю упаковку и снять транспортировочные болты.

Рекомендуется сохранить все транспортировочные приспособления для того, чтобы их можно было снова использовать в случае повторной транспортировки машины.

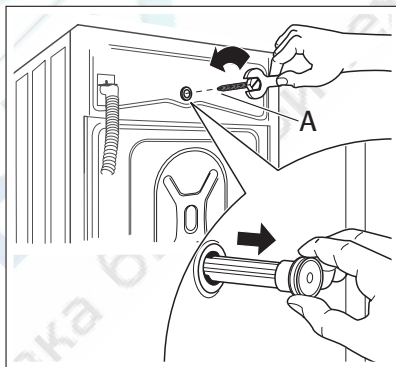
1. После снятия всей упаковки положите машину на заднюю панель, чтобы извлечь полистирольную прокладку из-под ее основания.



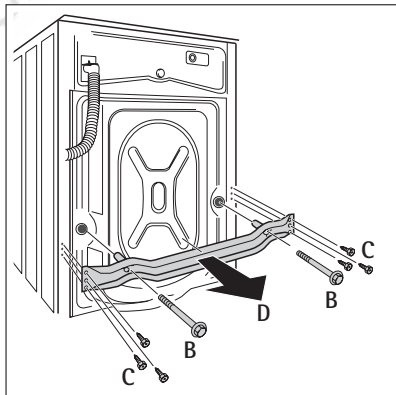
- Отсоедините шнур питания и сливной шланг от разъемов на задней панели прибора.



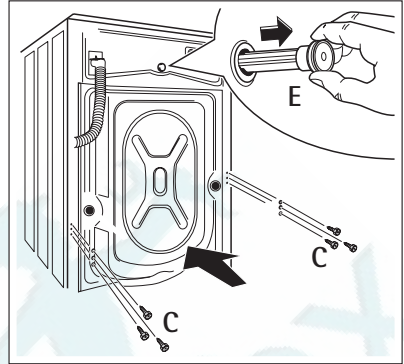
- С помощью гаечного ключа, входящего в комплект поставки, вывинтите и извлеките из задней панели центральный болт **A**.



- Отвинтите и снимите два больших задних болта **B** и шесть малых болтов **C**. Снимите скобу **D**.

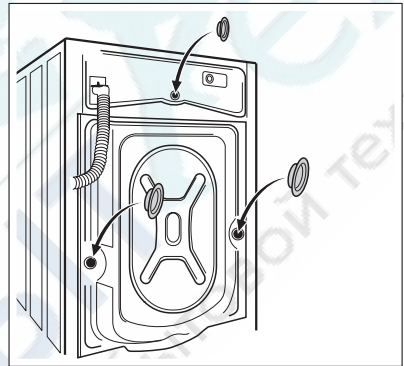


- Затяните шесть малых болтов **С**. Выньте пластмассовую вставку **Е**.



- Вставьте в маленькое верхнее отверстие и в два больших отверстия соответствующие пластиковые заглушки, находящиеся в одном пакете с руководством по эксплуатации.
- Подсоедините наливной шланг так, как описано в разделе "Подключение к водопроводу".

Все пластиковые заглушки поставляются вместе с прибором и находятся в пакете с руководством по эксплуатации.



## Размещение и выравнивание

Установите машину на ровный твердый пол.

Убедитесь, что ковры, дорожки и т.п. не препятствуют циркуляции воздуха вокруг машины.

При установке прибора на полу из кафельной плитки кладите между машиной и полом резиновый коврик.

Не пытайтесь исправить неровности пола, подкладывая под машину куски дерева, картона или аналогичных материалов.

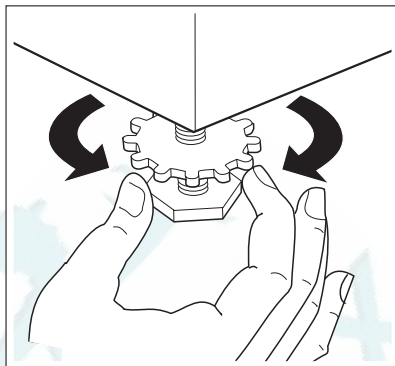
Если исключить установку машины рядом с газовой духовкой или работающей на угле печью не представляется возможным, то между двумя приборами необходимо установить изоляционную панель, покрытую алюминиевой фольгой со стороны кухонной плиты или духового шкафа.

Машину не следует устанавливать в помещениях, в которых температура может опуститься ниже 0°C.

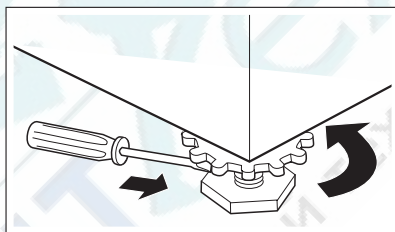
Наливной и сливной шланг не должны быть перегнуты.

Убедитесь, что прибор установлен таким образом, что в случае возникновения какой-либо неисправности специалист сможет получить к ней свободный доступ.

Тщательно выровняйте машину, закручивая или выкручивая регулировочные ножки. Никогда не подкладывайте картон, доски или подобные материалы для корректировки неровностей пола.



После того, как прибор будет выровнен, затяните контргайки.



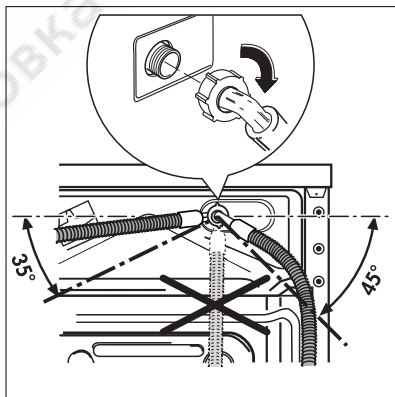
## Подсоединение к водопроводу

Наливной шланг входит в комплект поставки и находится внутри барабана машины. **Данный прибор следует подсоединять к вентилю подачи холодной воды. Не применяйте для подсоединения к водопроводу ранее использовавшиеся шланги.**

1. Откройте дверцу машины и достаньте наливной шланг.
2. Подсоедините конец шланга, выполненный в виде угла, к машине.



**Не направляйте наливной шланг вертикально вниз. Разверните шланг влево или вправо в зависимости от расположения водопроводного крана относительно машины. ST**

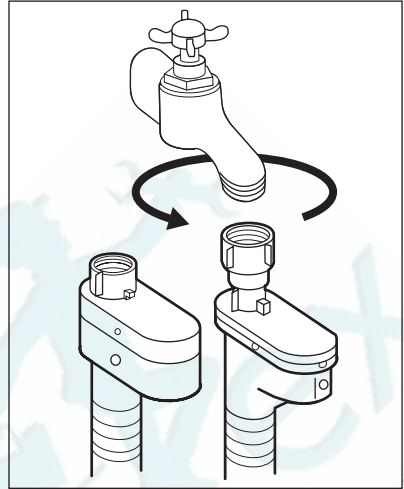




3. Отрегулируйте положение шланга, ослабив зажимную гайку. Отрегулировав положение шланга, не забудьте плотно затянуть зажимную гайку для предотвращения утечек.
4. Присоедините наливной шланг к водопроводному крану с резьбой 3/4". Всегда используйте шланг, поставляемый вместе со стиральной машиной.

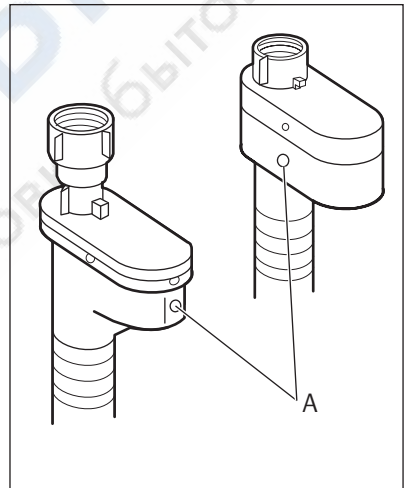
Наливной шланг не подлежит удлинению. Если он слишком короткий, а вы не хотите перемещать водопроводный кран, придется купить новый, более длинный шланг, специально предназначенный для данной цели.

Установка машины должна выполняться в соответствии с требованиями местных строительных норм и норм по водоснабжению. Проверьте, соответствует ли давление воды минимальному давлению, необходимому для безопасной работы машины, указанному в разделе "Технические данные".



## Устройство для защиты от протечек воды

Наливной шланг снабжен устройством прекращения подачи воды при протечках, которые могут возникнуть в результате естественного старения шланга. О возникновении такой неисправности предупреждает появление красного сектора в окне "А". В этом случае закройте водопроводный кран и обратитесь в ближайший авторизованный сервисный центр за новым шлангом.



## Слив воды

Конец сливного шланга можно устанавливать тремя способами:

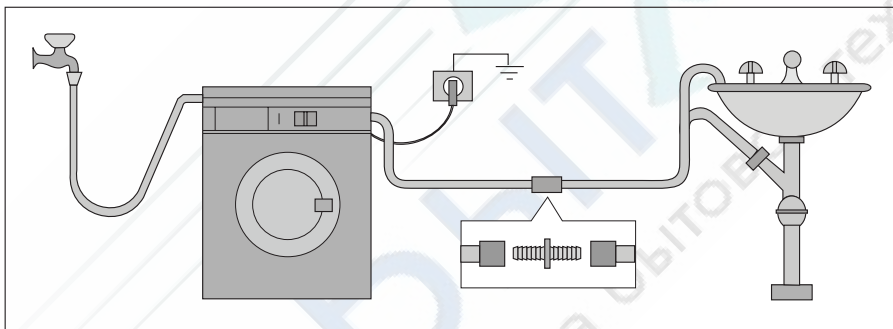
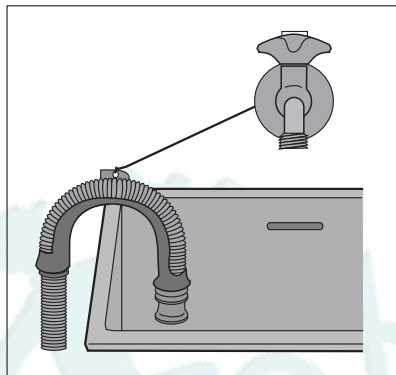
1. **Подвесить над краем раковины, используя пластмассовую направляющую, входящую в комплект поставки машины.**

В этом случае убедитесь, что шланг не соскочит во время слива воды.

Для обеспечения этого шланг можно привязать к крану куском шпагата или прикрепить к стене.

2. **Подключить к ответвлению сливной трубы раковины.** Это ответвление должно находиться над сифоном раковины так, чтобы высота места сгиба шланга от пола составляла не менее 60 см.
3. **Ввести непосредственно в сливную трубу на высоте** не менее 60 см, но не более 90 см.

Конец сливного шланга всегда должен вентилироваться, т.е. внутренний диаметр сливной трубы должен быть шире внешнего диаметра сливного шланга. Сливной шланг не должен иметь перегибов.



Длина сливного шланга составляет 4 метра. Дополнительный сливной шланг и соединительный элемент можно приобрести в авторизованном сервисном центре.

## ПОДКЛЮЧЕНИЕ К ЭЛЕКТРОСЕТИ

Информация по электрическому подключению представлена на табличке технических данных, расположенной на внутренней стороне дверцы машины.

Убедитесь, что электрическая сеть у Вас дома в состоянии выдержать максимальную мощность, потребляемую машиной, при этом следует учесть и другие эксплуатируемые электроприборы.



### ВНИМАНИЕ!

Включайте машину в заземленную розетку.



### ВНИМАНИЕ!

Изготовитель не несет какой-либо ответственности за ущерб или травмы, причиненные в результате несоблюдения вышеприведенных указаний по безопасности.



**ВНИМАНИЕ!**

После установки машины к шнуру питания должен иметься свободный доступ.



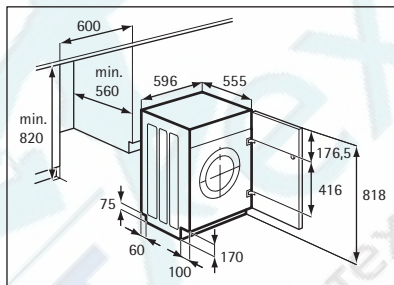
**ВНИМАНИЕ!**

В случае необходимости замены шнура питания, она должна быть выполнена авторизованным сервисным центром.

## ВСТРАИВАНИЕ

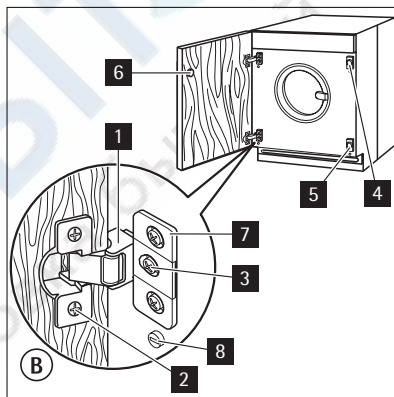
Данный прибор рассчитан на встраивание в кухонную мебель. Размеры ниши для встраивания прибора указаны на рисунке А.

### Подготовка и установка дверцы



Конфигурация, в которой поставляется машина, предусматривает открывание дверцы справа налево.

Если Вас устраивает такой вариант, достаточно установить на дверце на нужном уровне петли (1) и ответную часть магнита (6), которые поставляются в комплекте с прибором (Рис. В).



- **Дверца**

Дверца должна иметь следующие размеры:

- ширина 595-598 мм

- толщина 16-22 мм

Высота (С-Рис. С) зависит от высоты цоколя прилегающей мебели.

- **Петли**

Для установки петель необходимо высверлить два отверстия диаметром 35 мм и глубиной 12,5-14 мм – в зависимости от глубины дверной фурнитуры - на внутренней стороне дверцы. Расстояние между центрами отверстий должно составлять 416 мм.

Расстояние (В) от верхней кромки дверцы до центра отверстия зависит от размеров прилегающей мебели.

Необходимые размеры приведены на рисунке С.

Петли прикрепляются к дверце с помощью шурупов из комплекта поставки (2-Рис. В).

- **Установка дверцы**

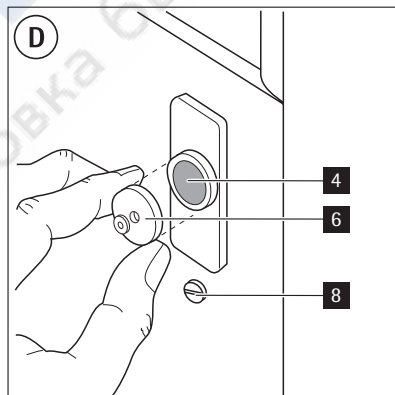
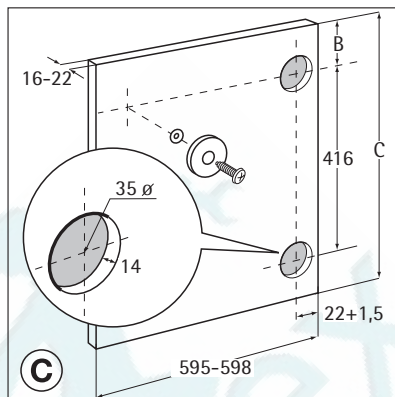
Прикрепите петли (1) к машине винтами М5х15 (3-Рис. В). Петли можно регулировать для компенсации возможной неравномерности толщины дверцы.

Для точного выравнивания дверцы необходимо ослабить винт (3-Рис. В), отрегулировать дверцу, а затем затянуть винт обратно.

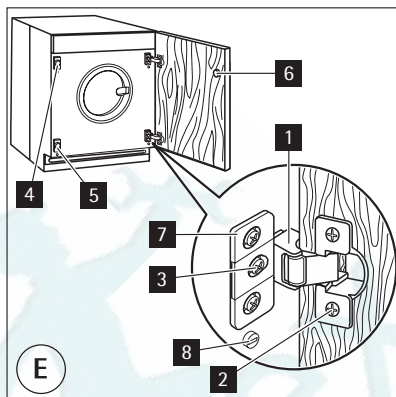
- **Ответная часть магнита (6)**

В приборе предусмотрена фиксация дверцы с помощью магнита. Чтобы обеспечить правильную работу данного устройства, на внутренней стороне дверцы должна быть установлена ответная часть магнита (6) (стальной диск + резиновое кольцо).


Положение ответной части должно соответствовать положению магнита (4) на приборе (см. Рис. D).



Если требуется перевесить дверцу, чтобы она открывалась слева направо, перенесите на другую сторону накладку (7), магнит (4) и накладку (5) (Рис. В и Е). Установите ответную часть магнита (6) и петли (1), как описано выше.



## ОХРАНА ОКРУЖАЮЩЕЙ СРЕДЫ

Символ  на изделии или на его упаковке указывает, что оно не подлежит утилизации в качестве бытовых отходов. Вместо этого его следует сдать в соответствующий пункт приемки электронного и электрооборудования для последующей утилизации. Соблюдая правила утилизации изделия, Вы можете предотвратить причинение окружающей среде и здоровью людей потенциального ущерба, который возможен в противном случае, вследствие неподобающего обращения с подобными отходами. За более подробной информацией об утилизации этого изделия просьба обращаться к местным властям, в службу по вывозу и утилизации отходов или в магазин, в котором Вы приобрели изделие.

### Упаковочные материалы

Материалы, помеченные символом , пригодны для повторной переработки.

>PE<=полиэтилен

>PS<=полистирол

>PP<=полипропилен

Это означает, что они могут быть подвергнуты вторичной переработке при условии, что при их утилизации они будут помещены в специальные контейнеры для сбора таких отходов.

### Рекомендации по экологичному использованию

Для экономии воды, энергии и с целью бережного отношения к окружающей среде придерживайтесь следующих рекомендаций.

- Белье обычной степени загрязненности можно стирать без предварительной стирки для экономии моющих средств, воды и времени (это означает и меньшее загрязнение окружающей среды!)
- Наиболее экономично машина работает при полной загрузке.
- При должной обработке пятна и небольшие загрязнения могут быть удалены перед стиркой; тогда белье можно стирать при более низкой температуре.

- Отмеряйте моющее средство в зависимости от жесткости воды, степени загрязненности и количества стираемого белья.



Дата производства данного изделия указана в серийном номере (serial number), где первая цифра номера соответствует последней цифре года производства, вторая и третья цифры номера – порядковому номеру недели. Например, серийный номер 11012345 означает, что изделие произведено на десятой неделе 2011 года.





РемБитТех  
Ремонт и установка бытовой техники